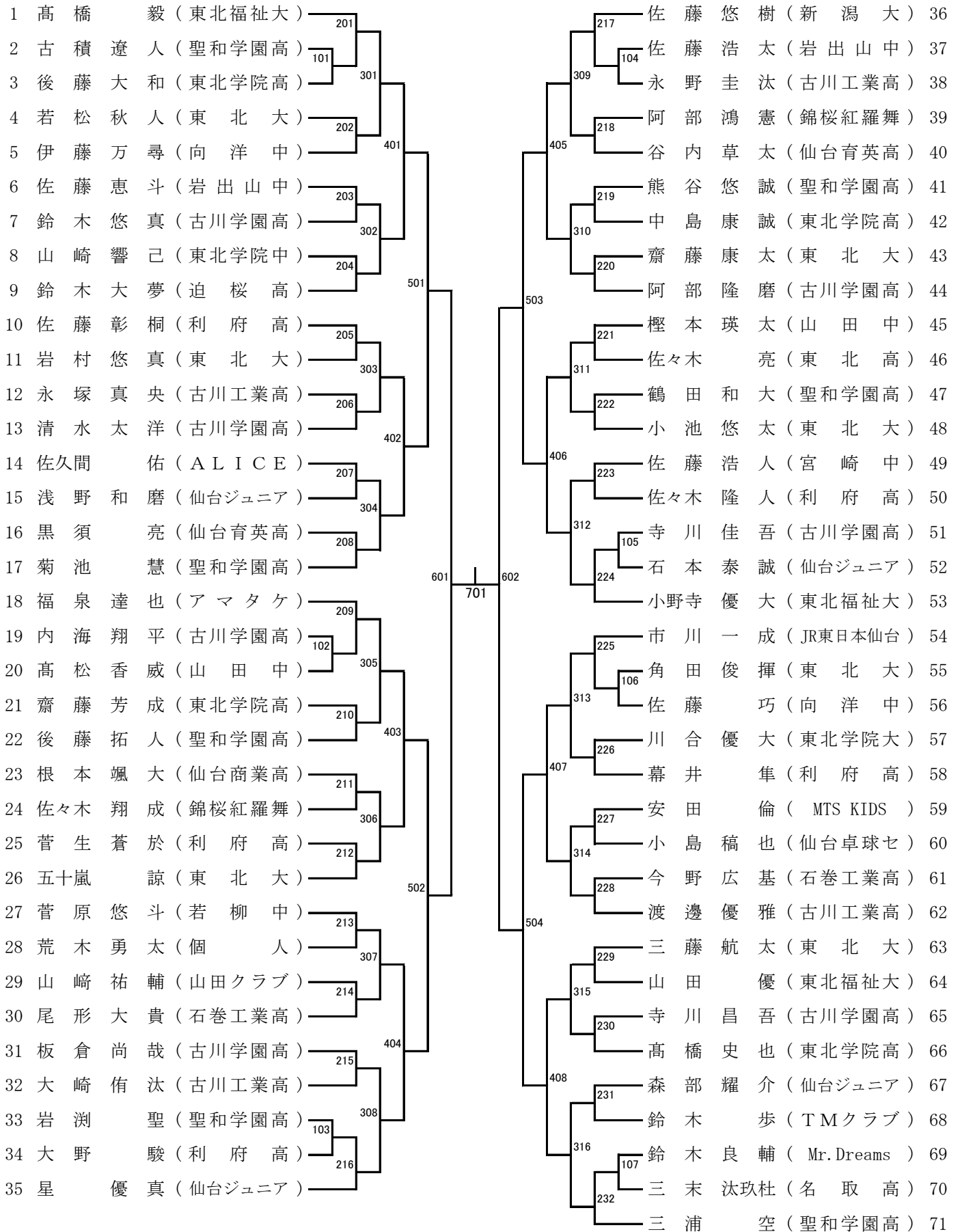


男子シングルス(1)

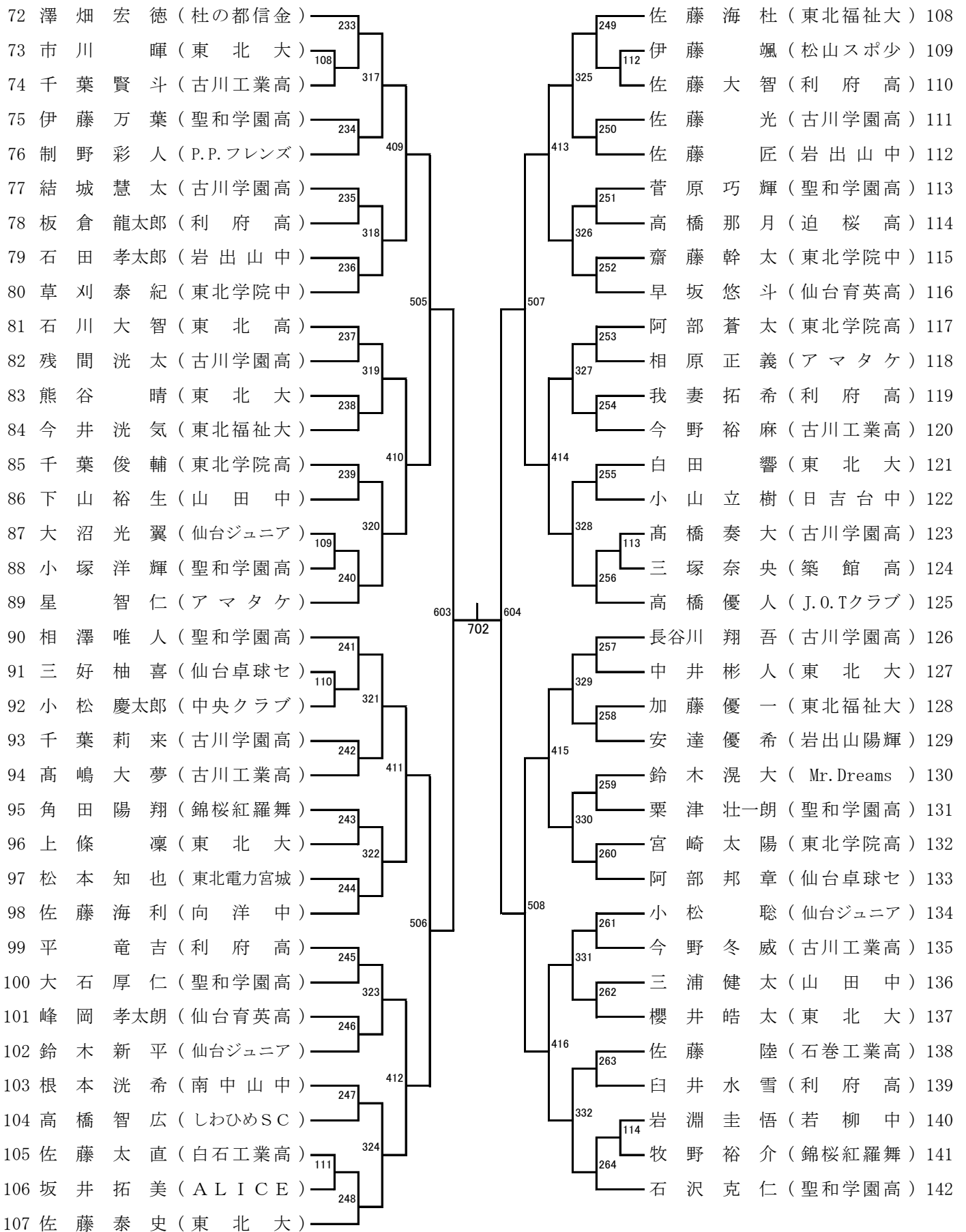
代表枠3名



決勝

801

男子シングルス(2)



代表決定戦

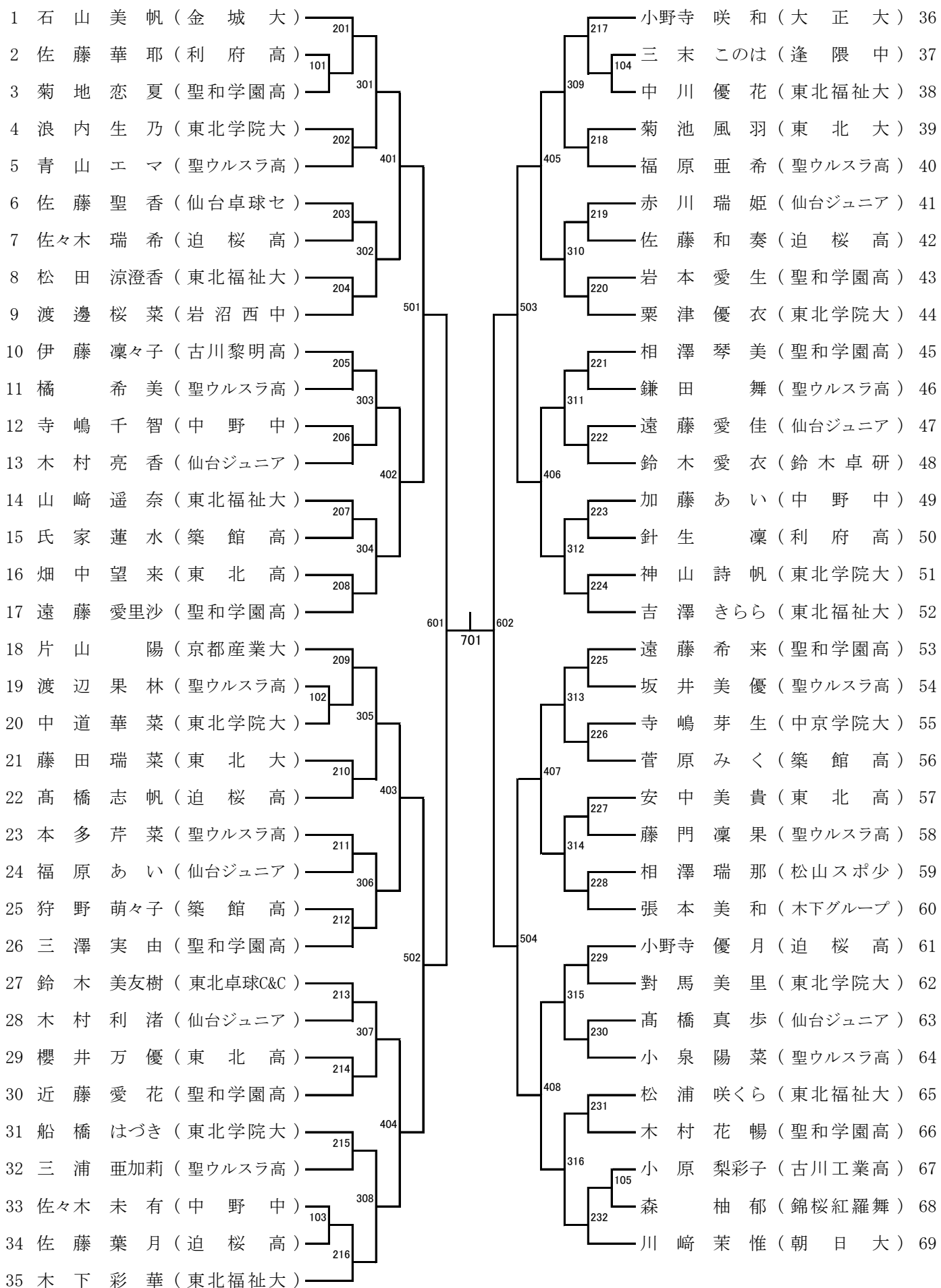
()

802

()

女子シングルス

代表枠4名



男子ダブルス

代表枠1組

1	高橋	毅 (東北福祉大)	201	澤畑	宏徳 (杜の都信金)	26
	今井	洸 (東北福祉大)		松本	也 (東北電力宮城)	
2	鈴木	平 (仙台ジュニア)	101	鈴木	真 (古川学園高)	27
	大沼	光翼 (仙台ジュニア)		高橋	大 (古川学園高)	
3	三塚	央 (築館高)	301	三浦	太 (山田中)	28
	大友	弥 (築館高)		高松	威 (山田中)	
4	門伝	工 (P.P.フレンズ)	102	石川	大智 (東北高)	29
	浅川	和輝 (P.P.フレンズ)		佐々木	亮 (東北高)	
5	千葉	来 (古川学園高)	202	佐々木	成 (錦桜紅羅舞)	30
	内海	翔平 (古川学園高)		牧野	介 (錦桜紅羅舞)	
6	三末	杜 (名取高)	103	五十嵐	諒 (東北大)	31
	磯崎	晃希 (名取高)		三藤	航太 (東北大)	
7	角田	翔 (錦桜紅羅舞)	401	佐藤	匠 (岩出山中)	32
	阿部	鴻憲 (錦桜紅羅舞)		安達	優希 (岩出山陽輝)	
8	檜本	太 (山田中)	203	森部	耀介 (仙台ジュニア)	33
	下山	裕生 (山田中)		浅野	和磨 (仙台ジュニア)	
9	千葉	斗 (古川工業高)	104	中鉢	淳裕 (東北学院大)	34
	大場	有翔 (古川工業高)		三浦	空 (聖和学園高)	
10	寺川	吾 (古川学園高)	302	小松	慶太郎 (中央クラブ)	35
	寺川	佳吾 (古川学園高)		制野	彩人 (P.P.フレンズ)	
11	三好	喜 (仙台卓球セ)	105	今野	冬威 (古川工業高)	36
	秋元	優 (仙台卓球セ)		手島	健太 (古川工業高)	
12	中井	人 (東北大)	204	長谷川	翔吾 (古川学園高)	37
	栗島	悠介 (東北大)		板倉	尚哉 (古川学園高)	
13	星福	仁 (アマタケ)	501	山田	優 (東北福祉大)	38
	泉	也 (アマタケ)		小野寺	大 (東北福祉大)	
14	佐藤	史 (東北大)	205	菊池	智幸 (P.P.フレンズ)	39
	高橋	優人 (J.O.Tクラブ)		菊地	孝 (P.P.フレンズ)	
15	小川	海 (五橋中)	106	津田	智貴 (仙台ジュニア)	40
	安田	倫 (MTS KIDS)		中田	賢志郎 (仙台ジュニア)	
16	大崎	汰 (古川工業高)	303	市川	暉 (東北大)	41
	永塚	真央 (古川工業高)		角田	俊揮 (東北大)	
17	佐藤	斗 (岩出山中)	107	高橋	耀 (中央クラブ)	42
	石田	孝太郎 (岩出山中)		結城	慧太 (古川学園高)	
18	伊藤	尋 (向洋中)	206	佐藤	彰桐 (利府高)	43
	佐藤	巧 (向洋中)		平藤	竜吉 (利府高)	
19	佐藤	杜 (東北福祉大)	402	今野	裕麻 (古川工業高)	44
	加藤	優一 (東北福祉大)		高嶋	大夢 (古川工業高)	
20	小松	聡 (仙台ジュニア)	207	市川	一成 (JR東日本仙台)	45
	石本	泰誠 (仙台ジュニア)		古内	薫 (JR東日本仙台)	
21	菊池	慧 (聖和学園高)	108	佐藤	光 (古川学園高)	46
	熊谷	悠誠 (聖和学園高)		残間	洸太 (古川学園高)	
22	櫻井	太 (東北大)	304	白熊	響 (東北大)	47
	上條	凜 (東北大)		田谷	晴 (東北大)	
23	佐藤	智 (利府高)	109	星佐	優真 (仙台ジュニア)	48
	渡邊	雅 (古川工業高)		藤	海利 (向洋中)	
24	川合	大 (東北学院大)	208	相澤	唯人 (聖和学園高)	49
	後藤	文哉 (東北学院大)		石沢	克仁 (聖和学園高)	
25	阿部	磨 (古川学園高)				
	清水	洋 (古川学園高)				

女子ダブルス

代表枠1組

1	石川	山崎	美七	帆海	(金城大)	201	小野寺	寺嶋	咲芽	和生	(大正大)	12
2	佐々木	藤木	和瑞	奏希	(迫桜高)	101	鈴木	美友	樹あ	(東北卓球C&C)	13	
3	原栗	田津	美優	香衣	(東北学院大)	301	菅原	蓮水	みく	(築館高)	14	
4	大三	宮末	紗希	のほ	(塩釜一中)	202	佐々木	藤愛	果奈	(岩出山中)	15	
5	高福	橋原	真あ	歩い	(仙台ジュニア)	401	渡部	晶子	まや	(涌谷中)	16	
6	片山	川崎	陽	惟	(京都産業大)	203	小野寺	優月	志帆	(迫桜高)	17	
7	狩野	野々	萌々	子季	(築館高)	102	赤川	瑞姫	美和	(仙台ジュニア)	18	
8	岩松	藤松	愛美	莉奈	(若柳中)	302	菊池	風羽	瑞菜	(東北大)	19	
9	小石	原田	梨乃	乃乃	(古川工業高)	103	船橋	はづき	生乃	(東北学院大)	20	
10	松田	川原	涼澄	香花	(東北福祉大)	204	熊谷	菜穂	ももこ	(若柳クラブ)	21	
11	對馬	山詩	美里	帆帆	(東北学院大)	402	小泉	陽菜	菜美	(聖ウルスラ高)	22	
						501	澤	実	琴	(聖和学園高)	23	

混合ダブルス

代表枠1組

1	三浦	空	(聖和学園高)	石沢	克仁	(聖和学園高)	16
2	森部	耀介	(仙台ジュニア)	三澤	実由	(聖和学園高)	17
3	高橋	真歩	(仙台ジュニア)	門伝	工	(P.P.フレンズ)	18
4	市川	一成	(JR東日本仙台)	釣井	ももこ	(P.P.フレンズ)	19
5	日下	一々	(中央クラブ)	小松	聡	(仙台ジュニア)	20
6	阿部	邦章	(仙台卓球セ)	赤川	瑞姫	(仙台ジュニア)	21
7	佐藤	聖香	(仙台卓球セ)	佐々木	浩太	(岩出山中)	22
8	星藤	大海	(利府高)	三好	柚喜	(仙台卓球セ)	23
9	浅川	和輝	(P.P.フレンズ)	狭間	のぞみ	(仙台卓球セ)	24
10	熊谷	菜穂	(若柳クラブ)	中井	彬人	(東北大)	25
11	佐藤	泰史	(東北大)	小野寺	優大	(東北福祉大)	26
12	相澤	唯人	(聖和学園高)	川崎	菜惟	(朝日大)	27
13	相澤	琴美	(聖和学園高)	村上	力	(桔梗苦羅舞)	28
14	渋谷	唯斗	(岩出山陽輝)	村	上富	(桔梗苦羅舞)	29
15	佐藤	愛果	(岩出山中)	上	木新	平	(仙台ジュニア)
16	浅野	和磨	(仙台ジュニア)	遠	藤愛	佳	(仙台ジュニア)
17	福原	あい	(仙台ジュニア)	後	藤文	哉	(東北学院大)
18	川合	優大	(東北学院大)	栗津	池優	慧	(東北学院大)
19	原田	美香	(東北学院大)	菊池	美友	樹	(東北卓球C&C)
20	佐藤	彰桐	(利府高)	鈴木	優真	(仙台ジュニア)	27
21	庄司	悠日	(利府高)	星	本美	和	(木下グループ)
22	菊地	貞孝	(P.P.フレンズ)	平	邊	花	(利府高)
23	菊地	郁絵	(ベアーズ)	渡	高	橋	(東北福祉大)
24	高橋	優人	(J.O.Tクラブ)	高	橋	和	(大正大)
25	小川	美結	(宮崎卓球ク)	小野寺	咲		
26	佐藤	悠美	(金城大)				