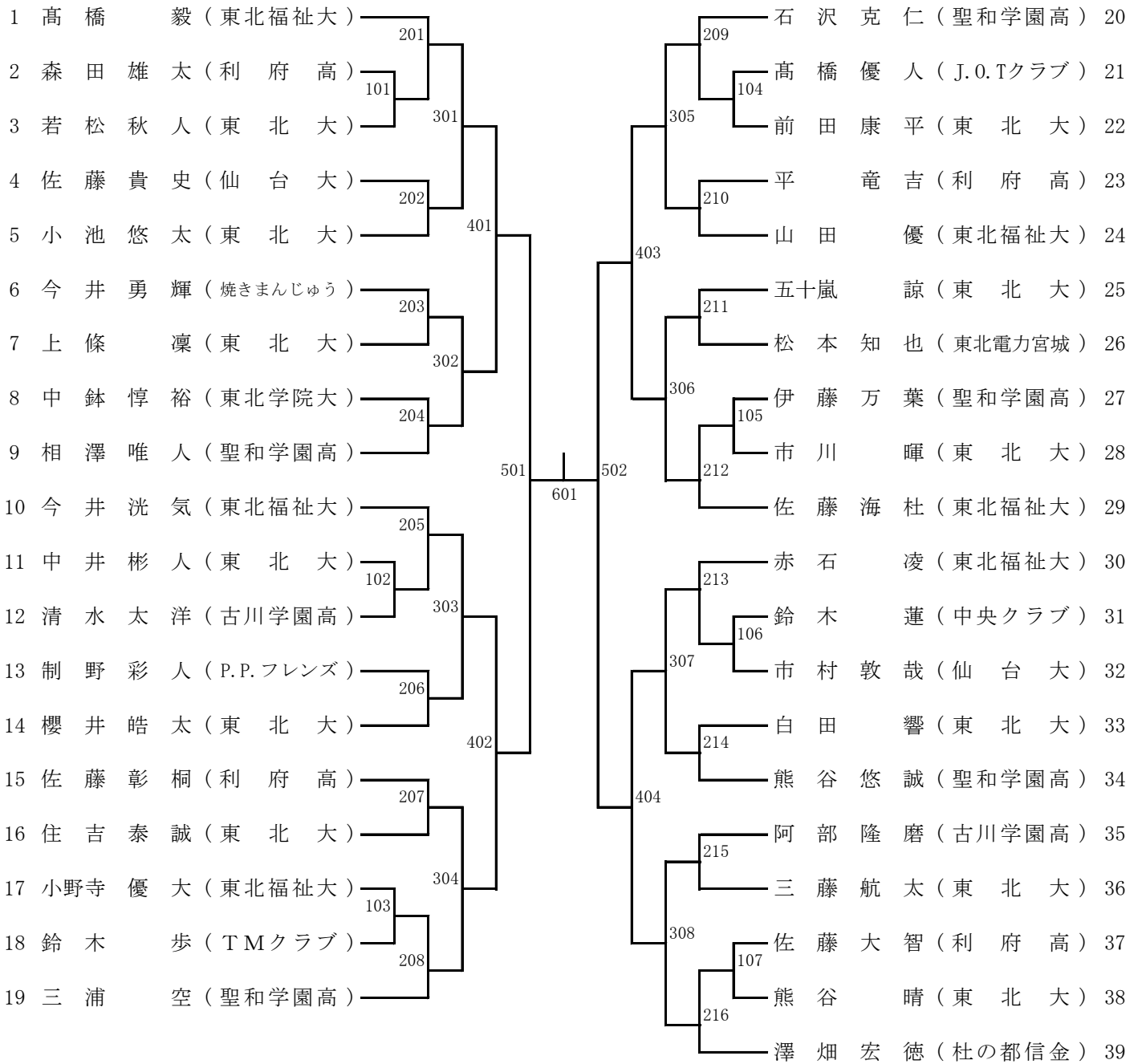


①男子シングルス（代表枠6名）



3位決定戦



代表決定戦

